



IHRE WAREN MACHEN SICH SELBSTSTÄNDIG

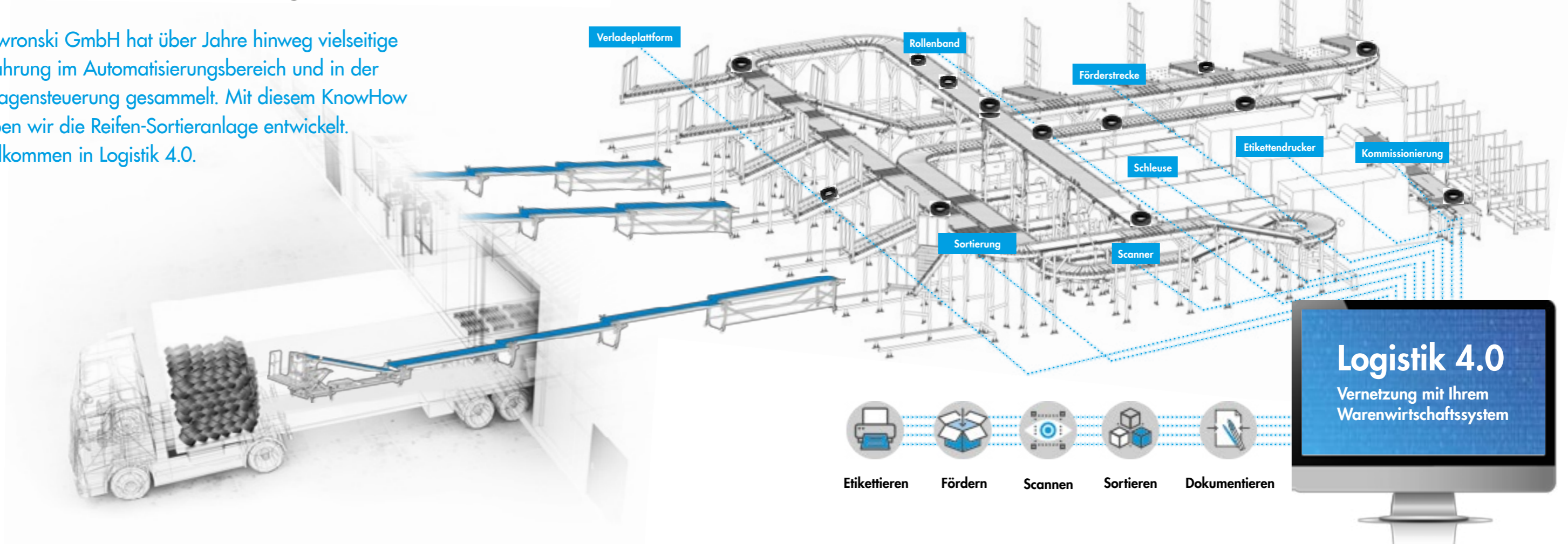
Vollautomatische
Förder- und Sortier-
anlagen

GAWRONSKI G
M
B
H

SCHWUNG FÜR DEN GANZEN HAUSHALT

Die Reifen-Sortieranlage

Gawronski GmbH hat über Jahre hinweg vielseitige Erfahrung im Automatisierungsbereich und in der Anlagensteuerung gesammelt. Mit diesem KnowHow haben wir die Reifen-Sortieranlage entwickelt. Willkommen in Logistik 4.0.



Ihre Vorteile – Mehr Flexibilität

- mehr Flexibilität und Sicherheit
- volle Kontrolle über die ausgehende Ware
- Personalunabhängig bei Saisonspitzenzeiten
- Ergonomische Arbeitsplätze
- Transportkostenvorteile durch vorsortierte Postleitzahlengebiete

EU-Richtlinie
 Unsere Fördertechnik hilft Ihnen bei der Erfüllung der Lasthandhabungsverordnung und verringert mögliche Gesundheitsgefahren bei der manuelle Handhabung von Waren. Somit vermeiden Sie rote Arbeitsplätze.

Unterschiedliche Anforderungen erfordern unterschiedliche Lösungen. Mit unserer langjährigen Erfahrung auf dem Gebiet der Materialfluss-Logistik können wir Ihnen die optimale Lösung für Ihr Anforderungsprofil bieten.

Unser Anspruch ist es dabei die zu Verfügung stehenden räumlichen Gegebenheiten und Ihren gewünschten Warenfluß in einer praktikablen Prozesslinie zusammenzuführen. Und somit für jeden Kunden seine optimale Anlage zu konstruieren. Mit unserem Team aus Ingenieuren und Konstrukteuren erstellen wir Ihre neue Konzeption und

führen die Plausibilitätsprüfung mit Ihnen durch. Unsere Monteure übernehmen den Aufbau und die Installation des kompletten Systems. Für die Zeit danach steht Ihnen unser After Sales Service jeder Zeit für Serviceleistungen zu Verfügung.

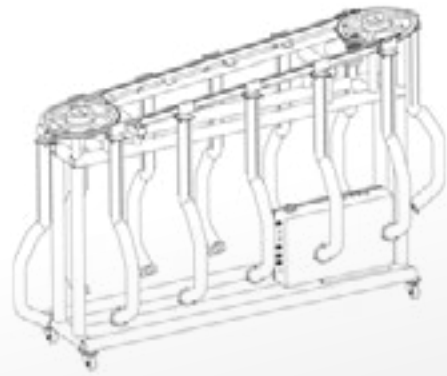
Und: Wir fertigen Ihr Projekt schlüsselfertig aus einer Hand.



Erfahrung überzeugt langfristig
 Vom Fahrradschlauch bis zum Kompletttrad. Jeder Artikel will ans Ziel und erfordert doch unterschiedliche Details für seinen Materialfluss. Unsere Erfahrung bietet Ihnen die Lösung.

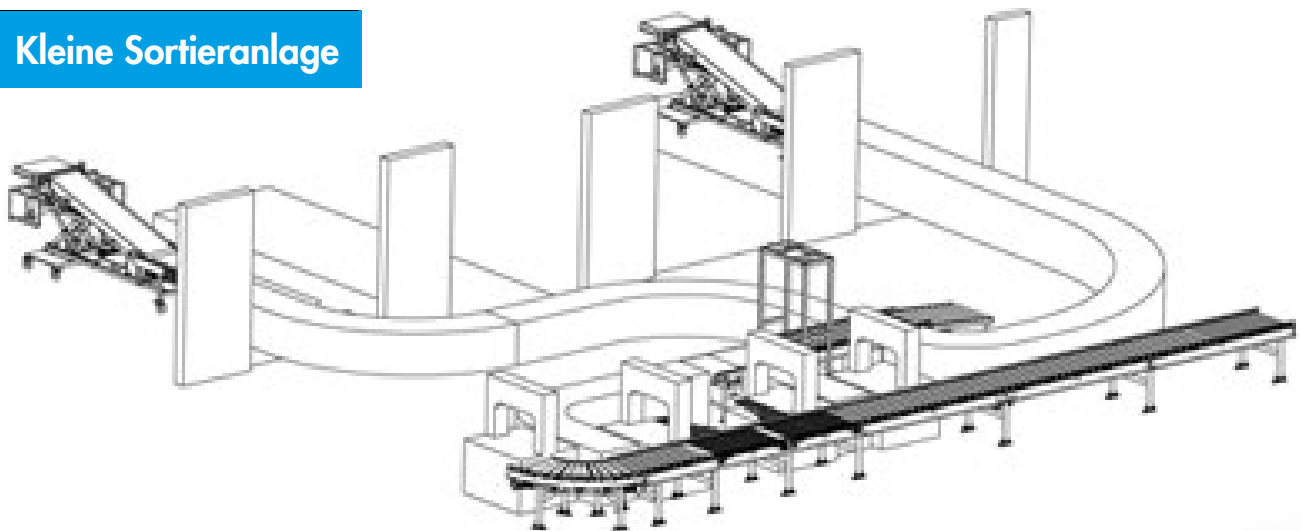
Kreiselförderanlage

Semi-Automatische Kreiselförderanlage, an der die noch heißen Auspuffrohre vor der weiteren Bearbeitung abkühlen. Die mobile Lösung für die Anwendung in der Automobil-Zulieferindustrie.



Mobil Sonderprodukte

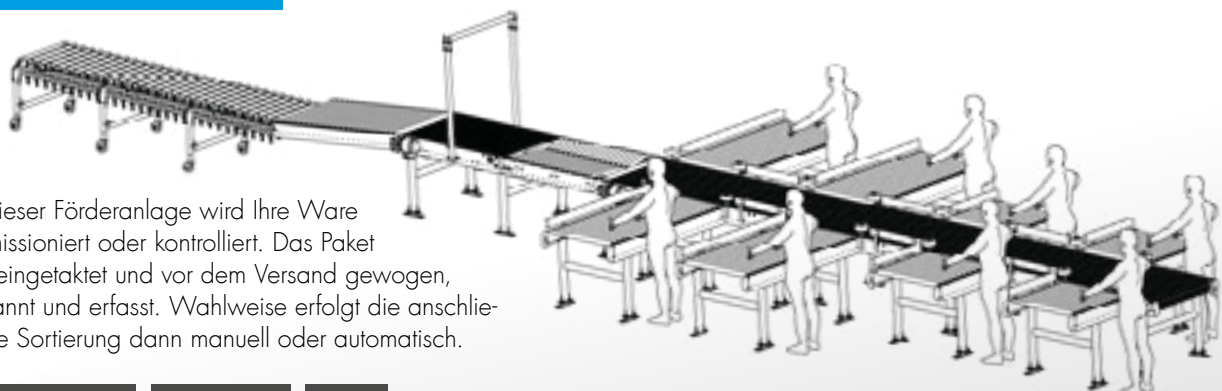
Kleine Sortieranlage



In dieser kleineren Lösung für eine Sortier-Anwendung werden Reifen und Pakete nach Inland / Export oder nach zwei unterschiedlichen Paket-Dienstleistern sortiert. Nach dem Verpacken erfolgt die automatische Einschleusung der Ware auf das Verteilerband und das Scannen für die Sortierung. Über eine Hubtisch-Scheibenband-Kombination werden die Brücken ergonomisch und deckenhoch befüllt.

kompakt scannen sortieren

Kommissionierlinie



Automatische Zufuhr Ware scannen wiegen



DIE LÖSUNG EXISTIERT BEREITS

Stellen Sie sich eine vollautomatische Übernahme aller Reifen aus der täglichen Produktion eines Reifenwerkes in Ihr Logistikkager vor. 24h pro Tag, 7 Tage die Woche und das ohne Personal.



Die Reifen-Palettieranlage

Unsere Anlage scannt die Reifen, ordnet diese sortenrein einer Palette zu. Portalroboter palettieren dann die Reifen automatisch in geflochtener, stehender oder gestapelter Lagerung. Auf Wunsch wird die Ware auch vor dem Palettieren markiert oder mit einem bedruckten Label beklebt. Eine fertig beladene Palette wird automatisch gegen eine leere Palette ausgetauscht.

Die volle, ausgehende Palette wird etikettiert; parallel dazu werden alle Informationen der Lieferung (Menge, Palette und Datum) elektronisch an Ihr Warenwirtschaftssystem gesendet. Der modulare Aufbau unserer Anlage ist extrem wartungsfreundlich und kann in seinen Abmessungen individuell an Ihre Anforderungen angepasst werden.

Für die Ausführung dieses Projektes haben wir starken Partnern – ro-ber und FAB – in einem engen Verbund zusammen gearbeitet, die ebenfalls auf mehrjährige Erfahrung in den Bereichen Robotik, Automatisierung und Paletten-Wechsel-Modulen zurückgreifen können.



GAWRONSKI GMBH

Das Unternehmen

Die Gawronski GmbH ist ein innovatives Unternehmen mit Schwerpunkt Material-Handling in der Logistik. Seit der Gründung vor über 25 Jahren haben wir uns erfolgreich am Markt etabliert. Heute sind wir ein kompetenter und zuverlässiger Partner bei der Entwicklung, Konstruktion und Fertigung von Standard- und Speziallösungen für Kunden auf der ganzen Welt.

Besuchen Sie uns auf www.gawronski.de
oder an einem unserer drei Standorte in Deutschland und Polen.

Gawronski GmbH, Marktstraße 9, 73765 Neuhausen, Deutschland,
E-Mail info@gawronski.de, Telefon +49 7158-67985

Paletten | Laderampen | Gussteile | Schweißkonstruktionen | Förderbänder
Logistik-Equipment | Sonderprojekte | Mechanische Bearbeitungen



www.gawronski.de