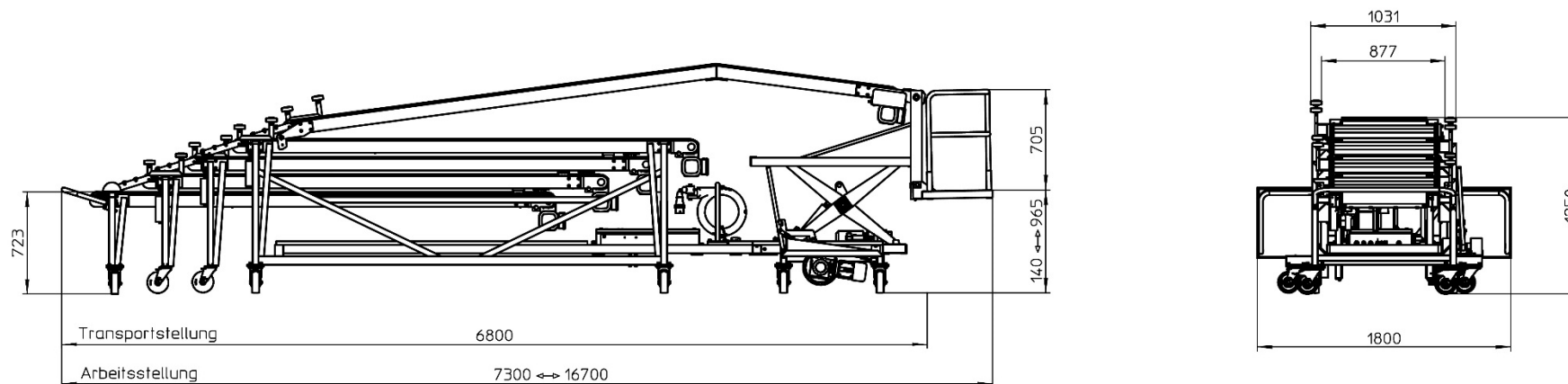


Technisches Datenblatt

Typ: 689000 Entladeband kurz Pakete: Zum Entladen von Paketen
Förderband elektrisch verfahrbar mit hydraulisch höhenverstellbarer Arbeitsbühne



Technische Daten

Verstellbereich: 825mm
Bandgeschwindigkeit: verstellbar von 0,3m/s - 0,7m/s
Min. Umgebungstemperatur: -15°C
Max. Umgebungstemperatur: 50°C
Schutzklasse: IP54

Abmessungen und Gewichte

Länge in Transportstellung: 6800mm
Länge in Arbeitsstellung: 7300 - 16700mm
Breite Arbeitsplattform: 1800mm
Transportbandbreite: 601mm
Gewicht: ca. 880kg

Elektrische Daten

Netzspannung/ Frequenz: 380V ~ +/-5%, 50Hz +/-2%
Leistung: Max. 2,0KW / Nennleistung 1,6KW
Wandgerätestecker: CEE 400V, 16A, 5Pin (3L+N+PE)
Antriebsmotor: SEW 380V
Band: modulares Band mit gummierten Einlagen
Hydraulikaggregat: >0,37KW/ 380V

